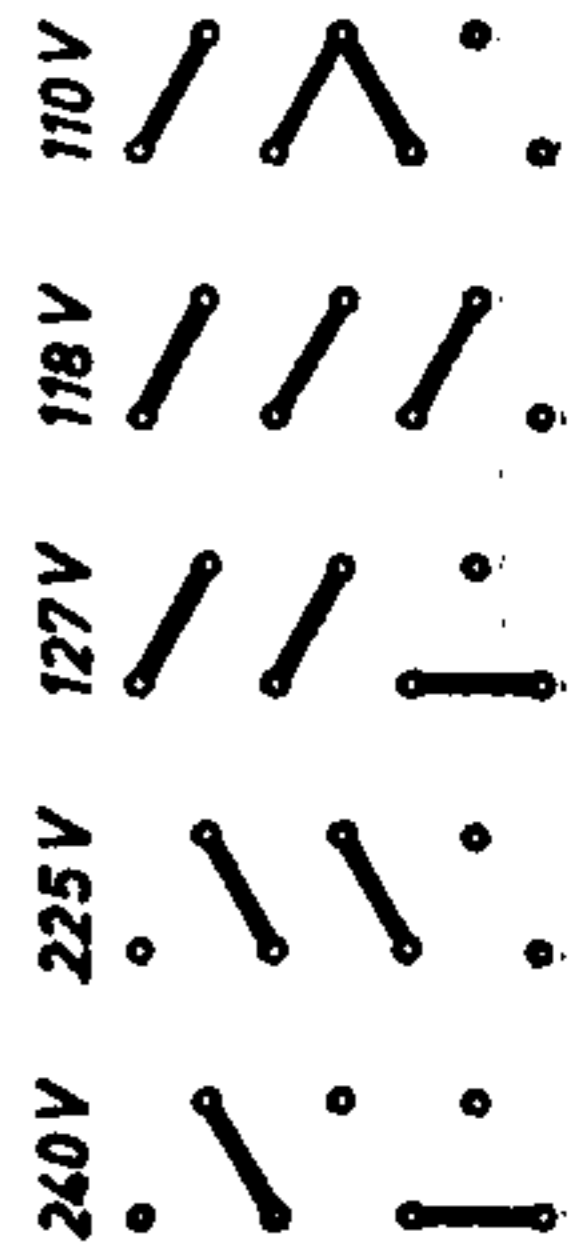


B443 (RES 174d)

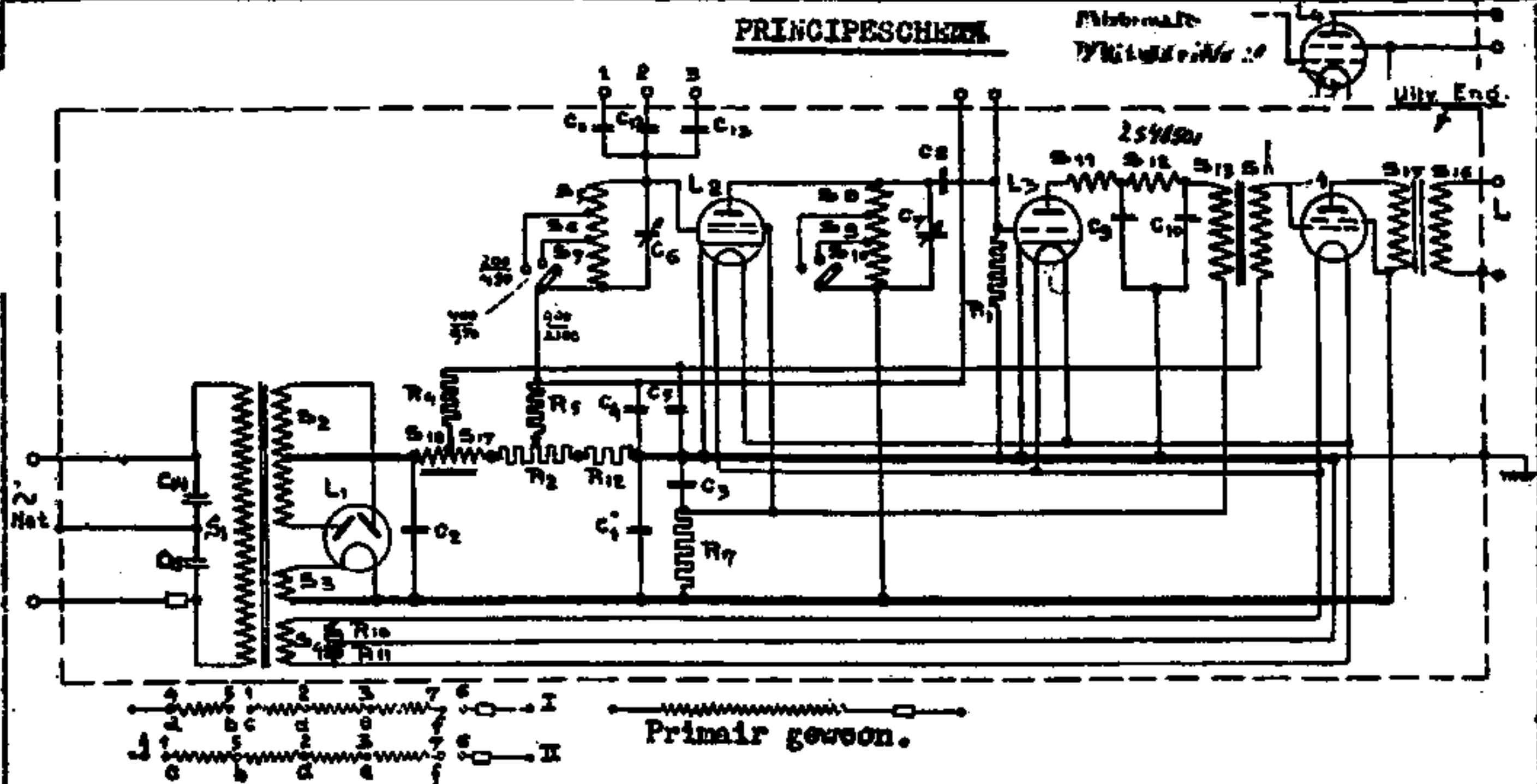
E424 (REN 904)

E442 (RENS 1204)

506 (RGN 1054)



PRINCIPESCHAKEL



2.6.7c

Met is niet geoorloofd, zonder voorkennis der afdeling Fabricagevoorschriften B, dit blad aan anderen uit te leenen of af te kopiëren.

SPOELEN	BEREKENKAART	CONDENSATOREN	BEREKENKAART	WEERSTANDEN	BEREKENKAART		
S1 sie onder	A 10254	C1 = 3 μF.	C 10028	R1 = 1 M.Ohm	W 10318 <i>2571290</i>		
S2 = 2x11,00 "		C2 = 4 "		C 10029		R2 = 170 Ohm	
S3 = 32 "		C3 = 1 "	C 10044	R4 = 0,1M.Ohm			
S4 = 32 "		C4 = 0,5 "		R5 = 0,1 " "			
S5 = 44 "		C5 = 0,5 "		R7 = 15000 Ohm		W 10100	
S6 = 94 "		A 10186	C6 = 750 cm.	R10 = 120 "		W 10003	
S7 = 245 "		A 10187	C7 = 500 "	R11 = 120 "			
S8 = 42 "		A 10200	C8 = 150 "	C 10001		R12 = 30 "	W 10318
S9 = 64 "			C9 = 1500 "	C 10008			
S10 = 170 "		A 10172	C10 = 500 "	C 10021			
S11 = 2x35 "	A 15016		C11 = 15 "	C 10000			
S12 = 3x500 "	A 10158	C12 = 60 "					
S13 = 3250 "		A 32003	C13 = 250 "	C 10036			
S14 = 9750 "	A 15013	C14 = 500 "					
*S15 = 3000 "		C15 = 500 "					
*S16 = 3000 "							
S17 = 3600 "							
S18 = 5400 "							

H.F. spannings 2540501

LAMPEN.

- L1 : 506 (A huls)
- L2 : E142 (0 huls)
- L3 : E124 (0 huls)
- L4 : B143 (0 huls)

I	a-b	c-d	d-e	e-f
	820	820	44	66
II	c-b	b-d	d-e	e-f
	213	1435	102	102

A 10254

NET-SPANN.	DOORVERBINDING	NET-SPANN.	DOORVERBINDING	BYBEHOORENDE SCHEMA'S	
I		II		Condensatordoe	
111 V	4-1; 5-2-6	196	4-5; 2-6	C1 = 5 25.11209	S 10298
118 "	4-1; 5-2; 3-6	210	4-5; 3-6	Prim. spoelensyst.	
127 "	4-1; 5-2; 7-6	225	4-1; 2-6	S5 - 7	S 10182
225 "	5-1; 2-6	240	4-1; 3-6	L.F. transf. S13-S14	S 10201
240 "	5-1; 7-6	253	4-1; 7-6	* Outputtransf.	
				S15-16	S 10179
				Sec. spoelensyst.	
				S8 - 9 - 10	S 10317

No.

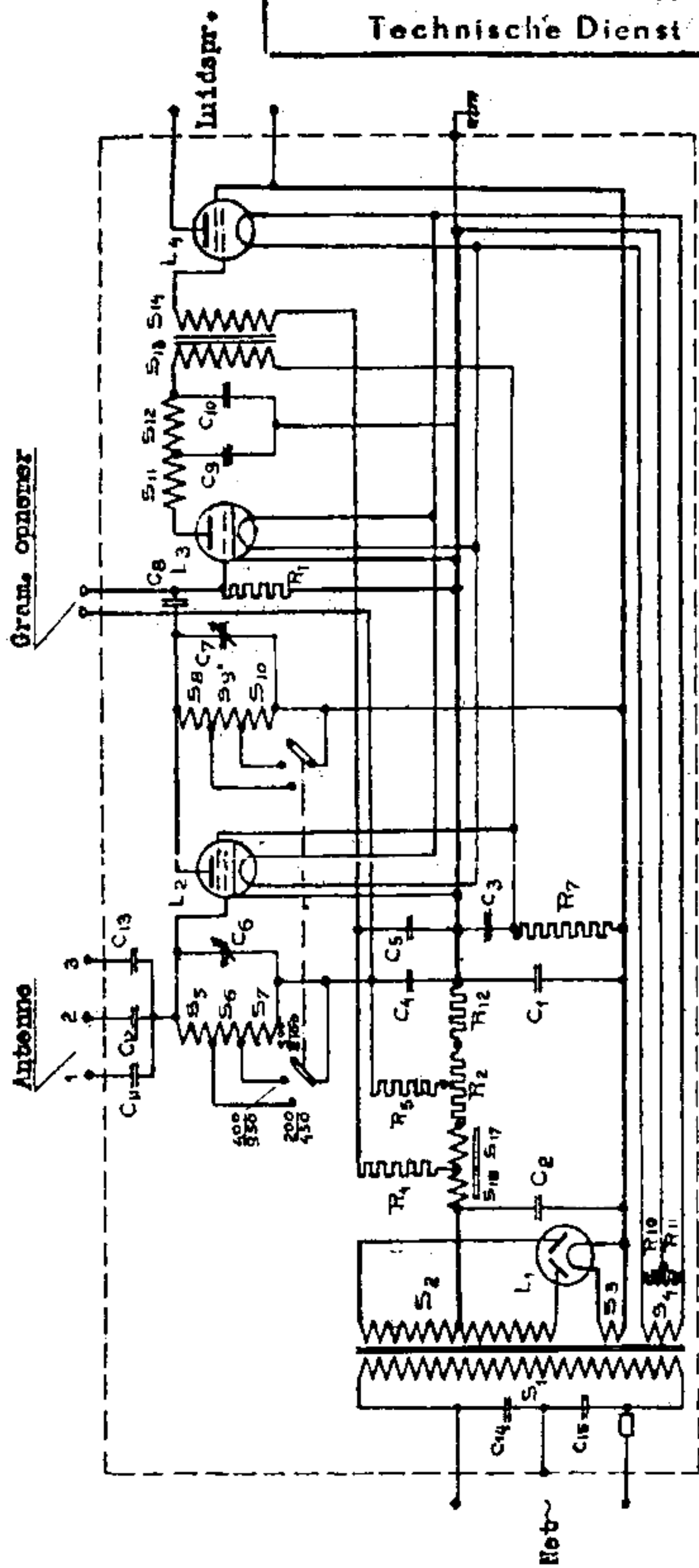
met

UITLEENBIBLIOTHEEK
 PHILIPS NEDERLAND N.V.
 Technische Dienst

Dat. 1/1 1935

Met te niet geoorloofd dit blad aan derden uit te leenen of te staan, zonder voorkennis der N.V. Philips' Radio

PRINCIPESCHEMA (Voor INDEX zie blad 2)



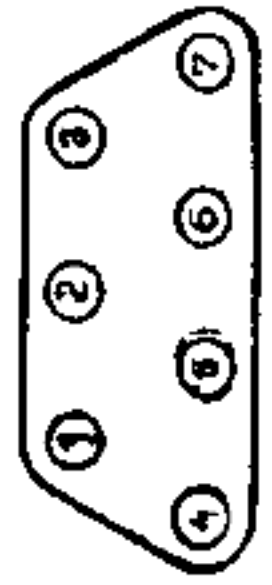
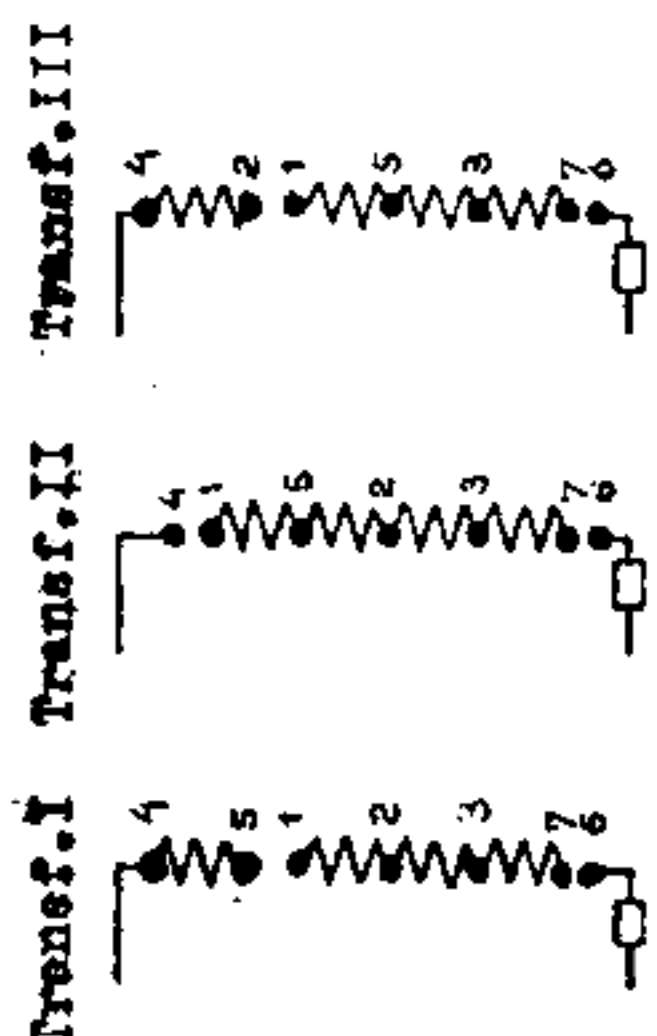
Transf. I Transf. II Transf. III

Netsp.	Doorverb.
111 V	4-1; 5-2; 6-2
118 V	4-1; 5-2; 6-3
127 V	4-1; 5-2; 6-7
225 V	5-1; 6-2
240 V	5-1; 6-7

Netsp.	Doorverb.
196 V	4-5; 6-2
210 V	4-5; 6-3
225 V	4-1; 6-2
240 V	4-1; 6-3
253 V	4-1; 6-7

Netsp.	Doorverb.
103 V	2-3; 6-3
135 V	2-1; 6-5
143 V	2-5; 6-3
155 V	2-3; 6-7
225 V	2-1; 6-7

4, 5 en 6: draaipunten. 4 en 6: draaipunten. 2 en 6: draaipunten.



Aftakplaatje gezien vanaf de buitenkant van het apparaat.

Inlichtingen over dit blad zijn te verkrijgen bij:

N.V. Philips' Radio, afdeling Technische Dienst, Holland, tel. 2076

Dit blad vervangt hetzelfde nummer van de...
 en is overgenomen van...
 N 10295 bl. 1

Getoek.:
 Getypt.: FD
 Gecont.: K
 Besien: *[Signature]*

Toegezonden de:
 Aan:

MONTAGESCHERMA

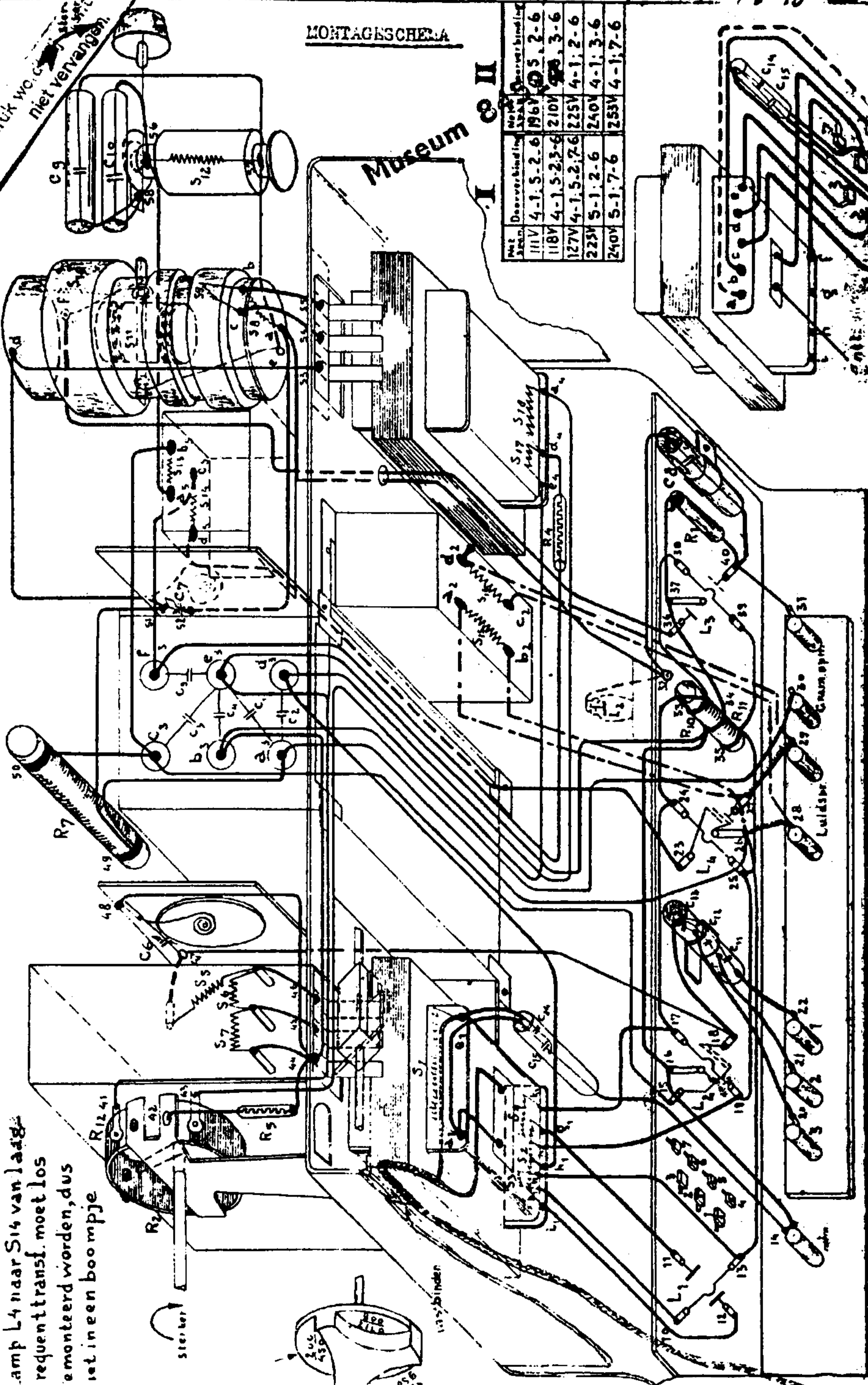
Museum 8 II

Met Aan	De overbind linc	De overbind linc	De overbind linc
111V	4-1-5-2-6	196V	5-2-6
118V	4-1-5-2-3-6	210V	3-6
127V	4-1-5-2-7-6	225V	4-1-2-6
225V	5-1-2-6	240V	4-1-3-6
240V	5-1-7-6	255V	4-1-7-6

Het met gortloof, zonder dorkes der soeling rabricage voorschriften bij dit br...

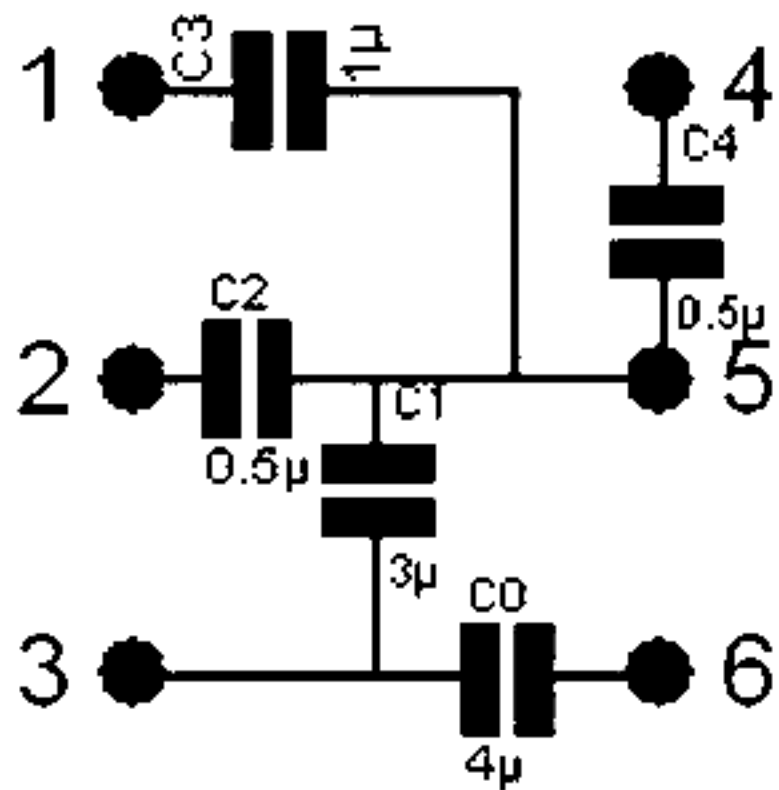
verb. 23-d5 d.i. van rooster
amp L4 naar S14 van laag-
requeñttransf. moet los
emonteerd worden, dus
set in een boompje

gebruik wo. c. niet vervangen.



Normale uitvoering
Uitvoering v. Engels...

Boven



Condensatordoos C1..C5